

T Y P S カッター 製品カタログ Ver 7



2009.07 現在

T Y P S カッター



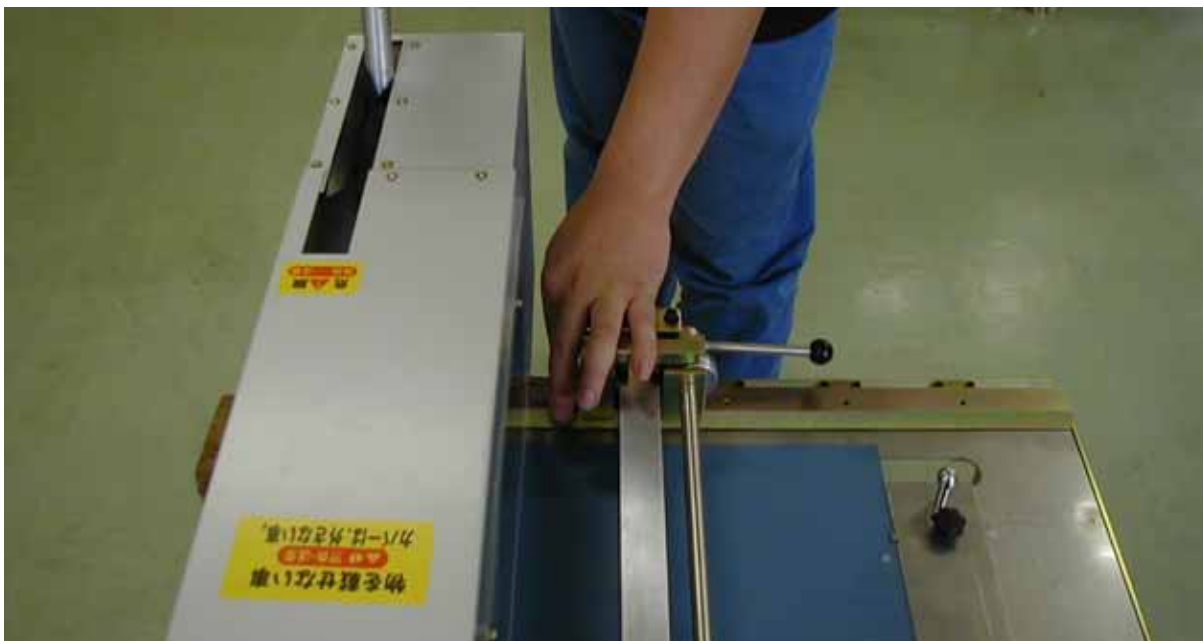
T Y P S-116

本機は、製版用アルミ P S 版を容易に切断できる様に開発された手動式の P S 版カッターです。切断時に必要な力は 板厚 0.3 mm の P S 版時で最大 3 Kg/M と非常に軽く女性でも容易に作業が行えます。ギロチン式の構造を採用している為 刃物の磨耗が少なく回転刃式のカッターに比べ耐久性に優れ、切断面には有害なバリや歪みの発生はありません。切断面の真直度は 0.1 mm/M 以下の高精度な切断が可能です。カッター部分は本体内に設置していますので 手などが直接刃物に触れる事の無い安全な構造になっています。切断部分はアクリル樹脂カバーを通して明視出来ますので切断部分の確認をしながら作業を行えます。また 電源等を必要としないので 面倒な配線や配管工事は御座いません。



切断見本

簡単なハンドル操作で切断可能



刷版をテーブル上にセットしてハンドルを手前に引くだけで簡単に切断できます。

定寸切断用ゲージはオプション。

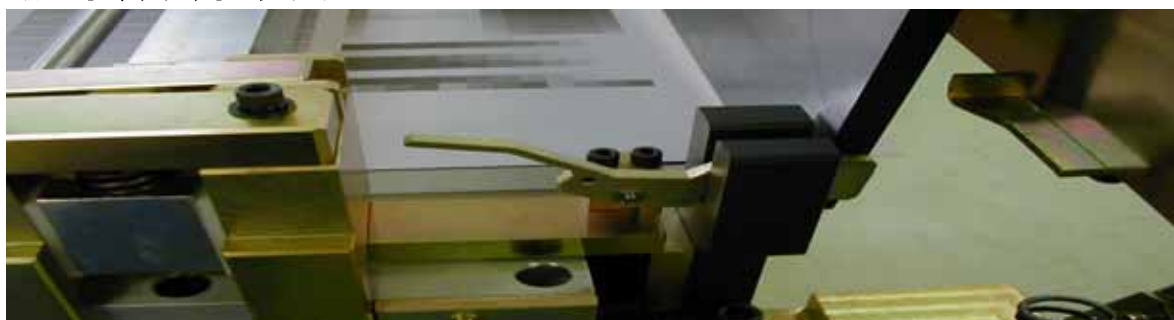
簡易スケール



テーブルの作業側にサイドゲージを取り付けていますので刷版を任意の寸法に切断できます。

目測での切断になります。より高精度での切断にはオプションの定寸切断用ゲージをお勧めします。最小測定寸法は200mmです。

ハンドルストッパー



ハンドルストッパーを解除しなければハンドル操作が行えない様になっていますので 切断ミスや誤操作を防ぎます。

オプションパーツ

定寸切断用ゲージ



C T P 内で穿孔されたパンチ等を利用して刷版を同一のサイズに高精度で切断する為のゲージです。C T P での焼き残り部分の切断や刷版の等分切断、印刷機対応サイズへの刷版寸法の変更等にご利用頂けます。

パンチ穴を利用する以外に刷版端辺を基準にしたの定寸切断も可能ですが、その場合は使用刷版の真直度また直角度の精度になります。

ダストボックス（樹脂製）



切断時にカッターから排出される切屑を受ける為のキャスター付切屑箱です。切断屑の切断寸法が 50 mm 程度以下の場合にご利用いただけます。

移動用キャスター（TYP5-116 専用）



カッター本体にストッパー付のキャスターをご用意致します。カッター本体を容易に移動させる事が可能です。配置転換や大型機器の搬入時に威力を発揮します。

カッター本体は精密機器なので 頻繁な移動はお避けください。

一般仕様

	TYP5-116	TYP5-93	TYP5-55
有効切断幅	1 1 6 0 mm	9 3 0 mm	5 5 0 mm
被切断材	製版用 P S 版 (100 μ ~ 300 μ 厚)		
外径寸法 (単位mm)	W1060 × D1607 × H860	W740 × D1377 × H860	W570 × D970 × H860
テーブル高	630 ± 10		
重量	180Kg	120Kg	65Kg
動力	手動式		
保証期間	1年間		
希望販売価格	オープン価格		
納期	受注後 45 ~ 60 日		

多重切断は出来ません。P S 版を 2 枚以上重ねての切断には対応しておりません。

切断は P S 版を現像後に行なってください。

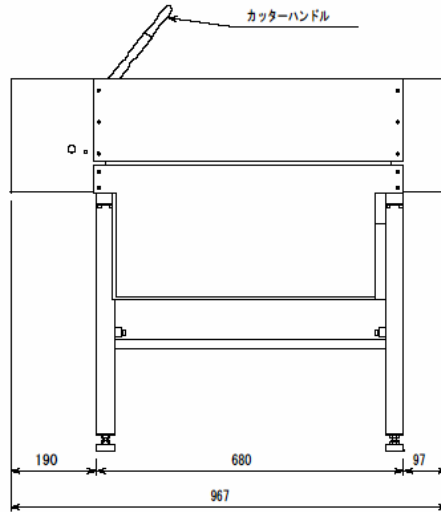
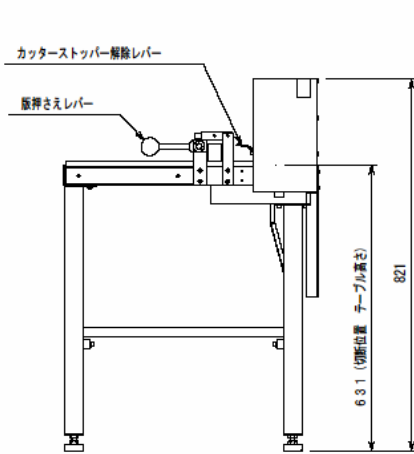
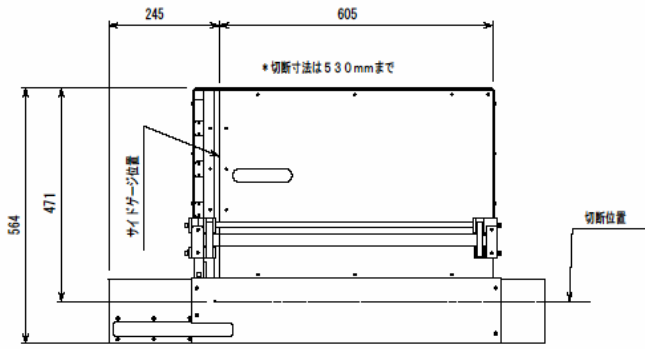
保証期間は通常使用時に置いてのものでユーザー様の改造等で発生した故障は有償になります。

送料・設置費用は、別途ご請求させていただきます。

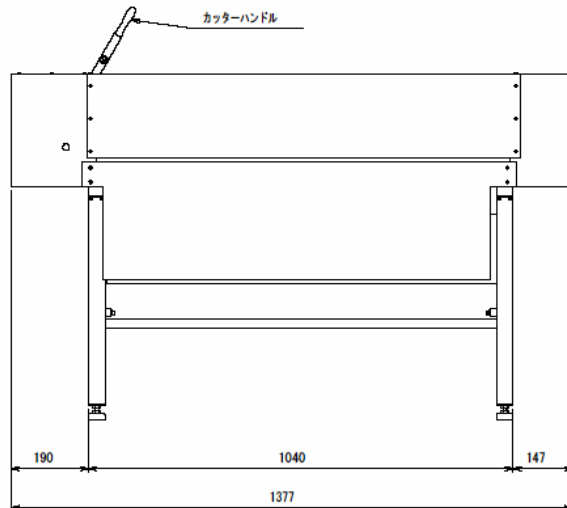
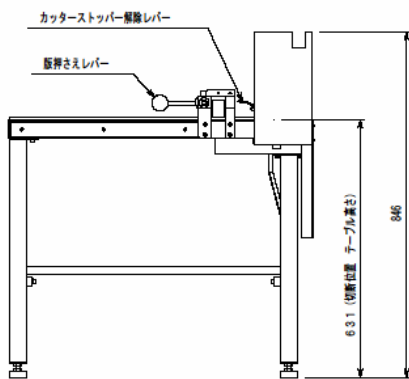
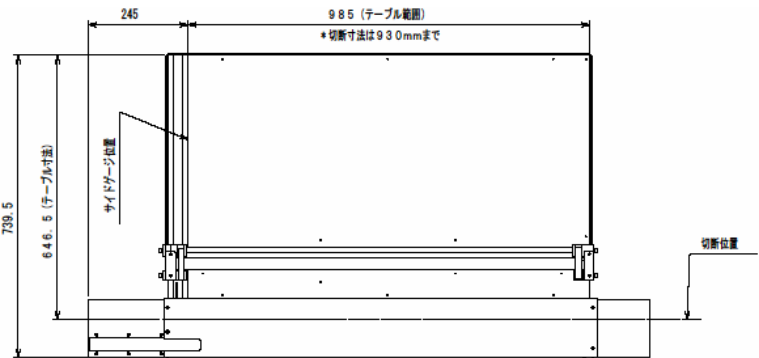
オーダー製品はユーザー様のご依頼により都度お見積になります。

納期は標準タイプのものです。

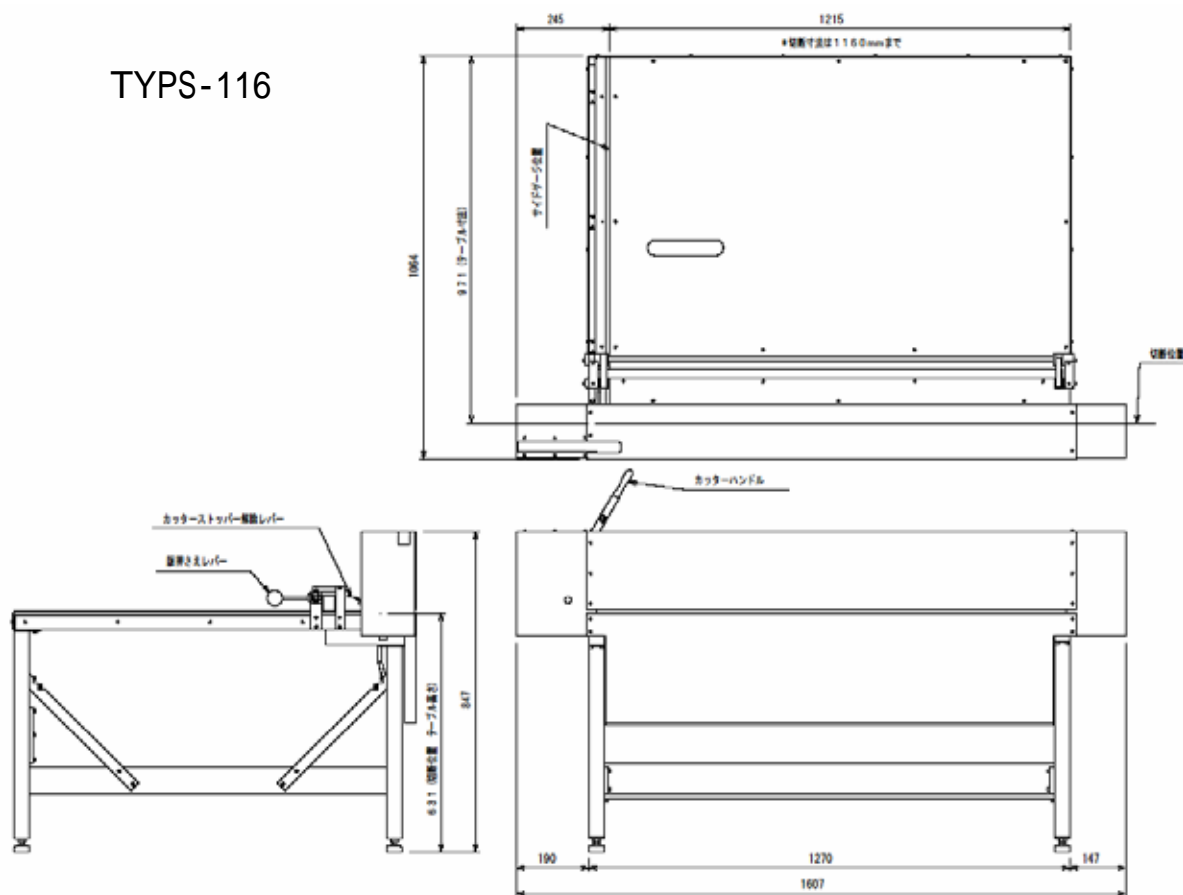
外観図
TYP5-55



TYP5-93



TYPES-116



一般仕様 以外の仕様に付きましても ユーザー様のご要望に沿ったオーダー製品を製作いたします。また、ご希望に応じて切断サンプルをお送り致しますので弊社までお申し付けください。

TYPESカッター取扱店

(株)メディアテクノロジージャパン (株)コムテックス サカタインクス(株)
富士印刷機材(株) (株)ムサシ (株)中国インキ商会 カツラ商事(株)

上記以外からのお取引も可能です。お客様が通常ご利用している印刷機材店様へお問合せください。

製造元



東京都東大和市立野3 - 581
TEL 042 - 564 - 3311
FAX 042 - 565 - 9926
E-Mail sale@try-yn.co.jp